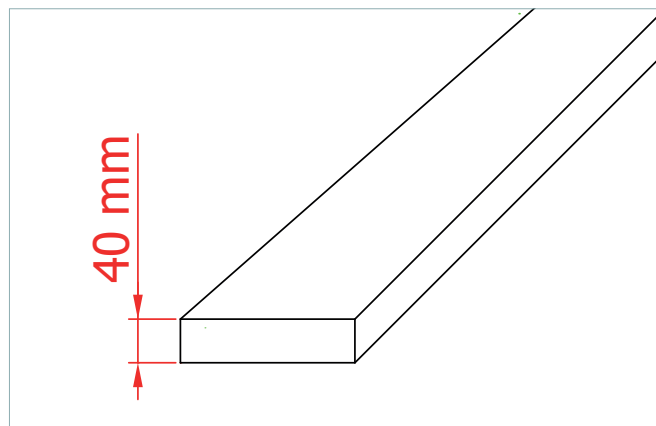


**FLAT**Svítlidla s výškou pouhých 40 mm  
Luminaires with a height of only 40 mm  
Leuchten mit einer Höhe von nur 40 mm**ELKOVO  
ČEPELÍK**

230 V 50 Hz	IP40	t <sub>a</sub> 25 °C	EVG	EVG DIMM	EMERGENCY	TW	CE	21	RAL 9003	standard	RAL 9006	na přání on request	
----------------	------	----------------------	-----	----------	-----------	----	----	----	----------	----------	----------	------------------------	--



Flat to jsou nízká elegantní LED svítidla. Jejich výška je pouhých 40 mm. Jejich použitím dodáte novému i rekonstruovanému prostoru na eleganci.

Plášť svítidla je vyroben z ocelového plechu tl. 0,5 mm.

Při výrobě používáme kvalitní komponenty od renomovaných výrobců jako jsou OSRAM, Samsung a Helvar.

Barevné provedení: standardní odstín bílá RAL 9003 (jiné na dotaz).

Všechna svítidla je možno vyrobit ve stmívatelném provedení, popřípadě doplnit o nouzový zdroj.

Flat these are low elegant LED lamps. Their height is only 40 mm. Use them to add new and refurbished space for elegance.

The luminaire housing is made of sheet steel. 0.5 mm.

We use quality components from renowned manufacturers such as OSRAM, Samsung and Helvar.

Color: standard white RAL 9003 (other on request).

All luminaires can be made in dimmable design or can be equipped with emergency source.

Flach sind diese niedrigen eleganten LED-Lampen. Ihre Höhe beträgt nur 40 mm. Verwenden Sie sie, um neuen und renovierten Raum für Eleganz hinzuzufügen.

Das Leuchtgehäuse besteht aus Stahlblech. 0,5 mm.

Wir verwenden Qualitätskomponenten namhafter Hersteller wie OSRAM, Samsung und Helvar.

Farbe: Standardweiß RAL 9003 (andere auf Anfrage).

Alle Leuchten können dimmbar ausgeführt oder mit einer Notlichtquelle ausgestattet werden.

Mikro-C		Mikro Komfort = Mikroprisma + matný optický difuzor, homogenní svit bez viditelných bodů od LED Mikro Komfort = Mikroprisma + Matt diffuser, homogeneous glow without visible LED points Mikro Komfort = Mikroprisma + Matt diffuser, der homogene Schein ohne sichtbaren Punkten von LED
Mikro		Pouze mikroprisma kryt, viditelná struktura LED, vyšší účinnost Only Mikroprisma diffuser, visible LED structure, higher efficiency Nur Mikroprisma Diffuser, die sichtbare Struktur von LED, höhere Wirksamkeit
Opal		Standardní opalový difuzor Standard Opal diffuser Standard opaler Diffuser



Na přání nabízíme možnost Tunable White (DALI type 8)/ On request we offer Tunable White (DALI type 8)

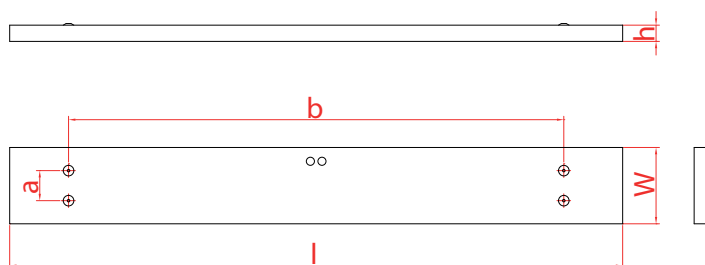
**TW - možnost plynulé změny teploty chromatičnosti (barvy) světla od 2700 do 6500 K (zlepšení pozornosti a charakteru prostředí)**  
**TW-possibility of continuous color temperature change from 2700 to 6500 K (improves attention and character of the environment)**

<b>CRI</b>	CRI > 80	ZCLED3G...840/
	CRI > 90	ZCLED3G...940/

Doba životnosti LED: 50.000h L90B20 - 100.000 h L80B50	Lifetime LED: 50.000h L90B20 - 100.000 h L80B50
Typ zdroje: LED MacAdam 3 step	Source type: LED MacAdam 3 step
Doba životnosti driveru 100.000 h @ t <sub>c</sub> < 65 °C	Lifetime of driver 100.000 h @ t <sub>c</sub> < 65 °C
Teplota chromatičnosti (K): 2700, 3000, 4000, 5700, 6500	CCT (K): 2700, 3000, 4000, 5700, 6500
Index podání barev: 80-89, 90-100	CRI: 80-89, 90-100
NZ - nouzové osvětlení: +NZ	NZ - emergency lighting: +NZ
Stmívání možno DALI nebo 1-10V: +DimDALI nebo +Dim1-10V	Dimming available DALI or 1-10V: +DimDALI or +Dim1-10V
Napájecí napětí 198..264 AC/ 176..280 DC	Voltage range 198..264 AC/ 176..280 DC

Přisazená/ Surface mounted									
Mikro-Comfort	Light output	Mikro	Light output	Opal	Light output	Výkon Power	Rozměry Size	Position of mounting holes	
	lm		lm		lm				
ZCLED3G32Q840/FLAT550-MIKRO-C	3222	ZCLED3G32Q840/FLAT550-MIKRO	4040	ZCLED3G32Q840/FLAT550-OPAL	4352	32	550x550x40	480x480	5,5
ZCLED3G53Q840/FLAT550-MIKRO-C	5442	ZCLED3G53Q840/FLAT550-MIKRO	6617	ZCLED3G53Q840/FLAT550-OPAL	7129	53			
ZCLED3G17L840/FLAT160-MIKRO-C	1603	ZCLED3G17L840/FLAT160-MIKRO	1949	ZCLED3G17L840/FLAT160-OPAL	2100	17	160x690x40	88x500	3,5
ZCLED3G17L840/FLAT250-MIKRO-C	1661	ZCLED3G17L840/FLAT250-MIKRO	2020	ZCLED3G17L840/FLAT250-OPAL	2176	17	250x690x40	178x500	5
ZCLED3G27L840/FLAT250-MIKRO-C	2775	ZCLED3G27L840/FLAT250-MIKRO	3374	ZCLED3G27L840/FLAT250-OPAL	3635	27			
ZCLED3G32L840/FLAT160-MIKRO-C	3096	ZCLED3G32L840/FLAT160-MIKRO	3765	ZCLED3G32L840/FLAT160-OPAL	4056	32	160x1250x40	88x900	5
ZCLED3G32L840/FLAT250-MIKRO-C	3209	ZCLED3G32L840/FLAT250-MIKRO	3902	ZCLED3G32L840/FLAT250-OPAL	4204	32	250x1250x40	178x900	7,5
ZCLED3G53L840/FLAT250-MIKRO-C	5363	ZCLED3G53L840/FLAT250-MIKRO	6521	ZCLED3G53L840/FLAT250-OPAL	7026	53			
ZCLED3G40L840/FLAT160-MIKRO-C	3870	ZCLED3G40L840/FLAT160-MIKRO	4706	ZCLED3G40L840/FLAT160-OPAL	5070	40	160x1530x40	88x1100	6,5
ZCLED3G40L840/FLAT250-MIKRO-C	4011	ZCLED3G40L840/FLAT250-MIKRO	4877	ZCLED3G40L840/FLAT250-OPAL	5254	40	250x1530x40	178x1100	9
ZCLED3G54L840/FLAT250-MIKRO-C	5698	ZCLED3G54L840/FLAT250-MIKRO	6929	ZCLED3G54L840/FLAT250-OPAL	7464	54			

Rozměry a umístění upevňovacích otvorů/Dimensions and position of fastening holes.



Uvedené údaje mohou být během platnosti tohoto katalogu bez upozornění změněny. Odchylka světelného toku a příkonu +/- 10 % není důvodem k reklamaci. These data may change without notice during the validity of this catalog. Deviation of light flux and power +/- 10 % is not a reason for complaint.