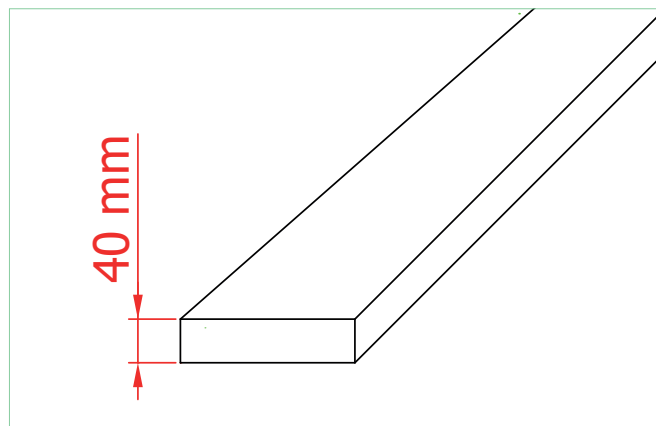


**FLAT**Svitidla s výškou pouhých 40 mm  
Luminaires with a height of only 40 mm  
Leuchten mit einer Höhe von nur 40 mmELKOVO  
ČEPELÍK

230 V 50 Hz	CRI 90+	IP40	t <sub>a</sub> 25 °C	EVG	EVG DIMM	EMERGENCY	TW	CE	21	RAL 9003	standard	RAL 9006	na přání on request	
----------------	------------	------	-------------------------	-----	----------	-----------	----	----	----	-------------	----------	-------------	------------------------	--



### LED svítidla s difuzorem.

Flat to jsou nízká elegantní LED svítidla. Jejich výška je pouhých 40 mm. Jejich použitím dodáte novému i rekonstruovanému prostoru na eleganci.

**Index barevného podání je Ra > 90 (odpovídá normě ČSN EN 12464-1).**

Plášť svítidla je vyroben z ocelového plechu tl. 0,5 mm.

Při výrobě používáme kvalitní komponenty od renomovaných výrobců jako jsou OSRAM, Samsung a Helvar.

Barevné provedení: standardní odstín bílá RAL 9003 (jiné na dotaz).

Všechna svítidla je možno vyrobit ve stmívatelném provedení, popřípadě doplnit o nouzový zdroj.

### LED lights with diffuser.

Flat these are low elegant LED lamps. Their height is only 40 mm. Use them to add new and refurbished space for elegance.

**The color rendering index is a CRI > 90 (conforms to the EN 12464-1).**

The luminaire housing is made of sheet steel. 0.5 mm.

We use quality components from renowned manufacturers such as OSRAM, Samsung and Helvar.

Color: standard white RAL 9003 (other on request).

All luminaires can be made in dimmable design or can be equipped with emergency source.

### LED leuchtet mit Diffuser.

Flach sind diese niedrigen eleganten LED-Lampen. Ihre Höhe beträgt nur 40 mm. Verwenden Sie sie, um neuen und renovierten Raum für Eleganz hinzuzufügen. **Der Farbwiedergabeindex ist Ra > 90 (EN 12464-1).**

Das Leuchtgehäuse besteht aus Stahlblech. 0,5 mm.

Wir verwenden Qualitätskomponenten namhafter Hersteller wie OSRAM, Samsung und Helvar.

Farbe: Standardweiß RAL 9003 (andere auf Anfrage).

Alle Leuchten können dimmbar ausgeführt oder mit einer Notlichtquelle ausgestattet werden.

Mikro-C		Mikro Komfort = Mikroprisma + matný optický difuzor, homogenní svit bez viditelných bodů od LED Mikro Komfort = Mikroprisma + Matt diffuser, homogeneous glow without visible LED points Mikro Komfort = Mikroprisma + Matt diffuser, der homogene Schein ohne sichtbaren Punkten von LED
Mikro		Pouze mikroprisma kryt, viditelná struktura LED, vyšší účinnost Only Mikroprisma diffuser, visible LED structure, higher efficiency Nur Mikroprisma Diffuser, die sichtbare Struktur von LED, höhere Wirksamkeit
Opal		Standardní opalový difuzor Standard Opal diffuser Standard opaler Diffuser

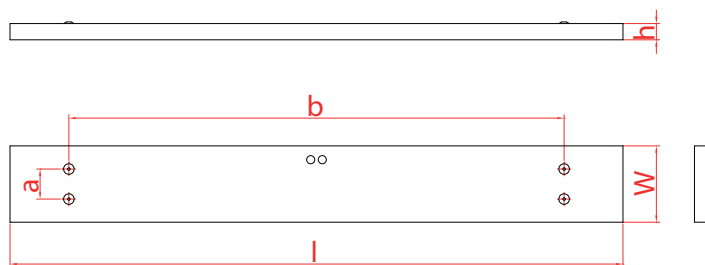
	Na přání nabízíme možnost Tunable White (DALI type 8)/ On request we offer Tunable White (DALI type 8)
	<b>TW - možnost plynulé změny teploty chromatičnosti (barvy) světla od 2700 do 6500 K (zlepšení pozornosti a charakteru prostředí)</b> <b>TW-possibility of continuous color temperature change from 2700 to 6500 K (improves attention and character of the environment)</b>

<b>CRI</b>	Věrné podání barev: Ra > 90 - odpovídá normě ČSN EN 12464-1 True color rendering: CRI > 90 - conforms to the EN 12464-1 Echtfarbwiedergabe: Ra > 90 - entspricht dem Standard EN 12464-1
------------	------------------------------------------------------------------------------------------------------------------------------------------------------------------------------------------------

Doba životnosti LED: 50.000h L90B20 - 100.000 h L80B50	Lifetime LED: 50.000h L90B20 - 100.000 h L80B50
Typ zdroje: LED MacAdam 3 step	Source type: LED MacAdam 3 step
Doba životnosti driveru 100.000 h @ t <sub>c</sub> < 65 °C	Lifetime of driver 100.000 h @ t <sub>c</sub> < 65 °C
Teplota chromatičnosti (K): 2700, 3000, 4000, 5700, 6500	CCT (K): 2700, 3000, 4000, 5700, 6500
Index podání barev: 90-100	CRI: 90-100
NZ - nouzové osvětlení: +NZ	NZ - emergency lighting: +NZ
Stmívání možno DALI nebo 1-10V: +DimDALI nebo +Dim1-10V	Dimming available DALI or 1-10V: +DimDALI or +Dim1-10V
Napájecí napětí 198..264 AC/ 176..280 DC	Voltage range 198..264 AC/ 176..280 DC

Přisazená/ Surface mounted									
Mikro-Comfort	Light output	Mikro	Light output	Opal	Light output	Výkon Power	Rozměry Size		
	lm		lm		lm				
ZCLED3G32Q940/FLAT550-MIKRO-C	2824	ZCLED3G32Q940/FLAT550-MIKRO	3434	ZCLED3G32Q940/FLAT550-OPAL	3699	32	550x550x40	480x480	5,5
ZCLED3G53Q940/FLAT550-MIKRO-C	4626	ZCLED3G53Q940/FLAT550-MIKRO	5625	ZCLED3G53Q940/FLAT550-OPAL	6060	53			
ZCLED3G17L940/FLAT160-MIKRO-C	1363	ZCLED3G17L940/FLAT160-MIKRO	1657	ZCLED3G17L940/FLAT160-OPAL	1785	17	160x690x40	88x500	3,5
ZCLED3G17L940/FLAT250-MIKRO-C	1412	ZCLED3G17L940/FLAT250-MIKRO	1717	ZCLED3G17L940/FLAT250-OPAL	1850	17	250x690x40	178x500	5
ZCLED3G27L940/FLAT250-MIKRO-C	2359	ZCLED3G27L940/FLAT250-MIKRO	2868	ZCLED3G27L940/FLAT250-OPAL	3090	27			
ZCLED3G32L940/FLAT160-MIKRO-C	2632	ZCLED3G32L940/FLAT160-MIKRO	3200	ZCLED3G32L940/FLAT160-OPAL	3447	32	160x1250x40	88x900	5
ZCLED3G32L940/FLAT250-MIKRO-C	2728	ZCLED3G32L940/FLAT250-MIKRO	3317	ZCLED3G32L940/FLAT250-OPAL	3573	32	250x1250x40	178x900	7,5
ZCLED3G53L940/FLAT250-MIKRO-C	4559	ZCLED3G53L940/FLAT250-MIKRO	5543	ZCLED3G53L940/FLAT250-OPAL	5972	53			
ZCLED3G40L940/FLAT160-MIKRO-C	3290	ZCLED3G40L940/FLAT160-MIKRO	4000	ZCLED3G40L940/FLAT160-OPAL	4309	40	160x1530x40	88x1100	6,5
ZCLED3G40L940/FLAT250-MIKRO-C	3409	ZCLED3G40L940/FLAT250-MIKRO	4146	ZCLED3G40L940/FLAT250-OPAL	4466	40	250x1530x40	178x1100	9
ZCLED3G54L940/FLAT250-MIKRO-C	4843	ZCLED3G54L940/FLAT250-MIKRO	5889	ZCLED3G54L940/FLAT250-OPAL	6345	54			

Rozměry a umístění upevňovacích otvorů/Dimensions and position of fastening holes.



Uvedené údaje mohou být během platnosti tohoto katalogu bez upozornění změněny. Odchylka světelného toku a příkonu +/- 10 % není důvodem k reklamaci. These data may change without notice during the validity of this catalog. Deviation of light flux and power +/- 10 % is not a reason for complaint.