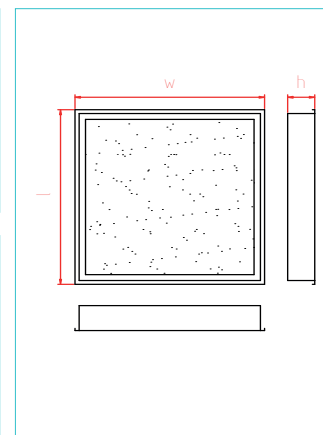
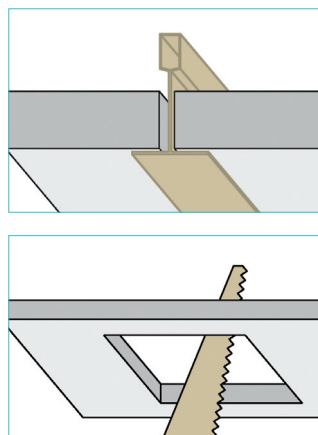
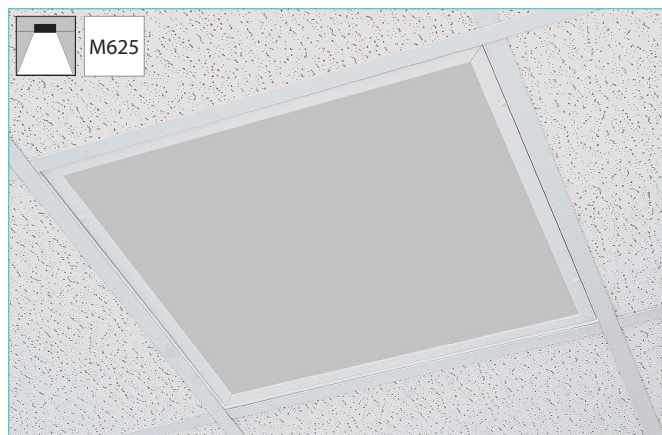


CLEAN M625 + SDK

Standart pro čisté prostory / Clean room standard / Reinraum Standard

230 V 50 Hz	CRI 90+	CRI 80+	IP54	IP65	t _a 25 °C	EVG	EVG DIMM	EMERGENCY	TW	CE	21	RAL 9003	standard	RAL 9006	na přání on request			
----------------	------------	------------	------	------	-------------------------	-----	----------	-----------	----	----	----	-------------	----------	-------------	------------------------	--	--	--



Svítidla jsou svou konstrukcí předurčena do čistých prostor, tedy do prostor s vysokými bezpečnostními nároky, jako jsou např. (operačních sálů, JIP, výroba léků, farmaceutické společnosti, nemocnice, výrobce elektronických součástek atd.) Svítidla jsou určena pro montáž do sádkkartonu a kazetových podhledů M625. Při výrobě používáme kvalitní komponenty od renomovaných výrobců jako jsou OSRAM, Samsung a Helvar. Plášť svítidla je vyroben z ocelového plechu tl. 0,5 mm. Barevné provedení: standardní odstín bílá RAL 9003 (jiné na dotaz). Všechna svítidla je možno vyrobit ve stmívatelném provedení, popř. doplnit o nouzový zdroj.

Luminaires are by their design predetermined to clean rooms, that is to say with high rooms safety claims such as (operating theaters, ICU, drug manufacturing, pharmaceutical companies, hospitals, electronic component manufacturers, etc.) Luminaires are designed for mounting into plasterboard and coffered ceilings M625. We use quality components in our production from reputable manufacturers such as OSRAM, Samsung and Helvar. The lamp housing is made of steel plate th. 0.5 mm. Color: standard white RAL 9003 (other on request). All luminaires can be made in dimmable design, or as required. add emergency source.

Leuchten sind konstruktionsbedingt vorbestimmt saubere zimmer, also mit hohen zimmern Sicherheitsansprüche wie (Operations-säle, Intensivstation, Arzneimittelherstellung, Pharmaunternehmen, Krankenhäuser, Hersteller von elektronischen Bauteilen usw.) Die Leuchten sind für die Montage in Gipskarton- und Kassettendecken M625 vorgesehen. Das Lam-pengehäuse besteht aus Stahlplatte th. 0,5 mm. Wir verwenden Qualitätskomponenten in unserer Produktion von namhaften Herstellern wie OSRAM, Samsung und Helvar. Farbe: Standardweiß RAL 9003 (andere auf Anfrage). Alle Leuchten können dimmbar ausgeführt oder mit einer Notlichtquelle ausgestattet werden.

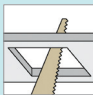
Luminaire Opal	Luminaire Glass	Luminaire Glass-MK	Luminaire Glass-MK-LASER	Luminaire LOS+SKLO	Luminaire Mikro

	Na přání nabízíme možnost Tunable White (DALI type 8) / On request we offer Tunable White (DALI type 8)
	TW - možnost plynulé změny teploty chromatičnosti (barvy) světla od 2700 do 6500 K (zlepšení pozornosti a charakteru prostředí) TW-possibility of continuous color temperature change from 2700 to 6500 K (improves attention and character of the environment)

IP	IP54 - standard
	IP65 - na přání / on request / auf Anfrage

Doba životnosti LED: 50.000h L90B20 - 100.000 h L80B50	Lifetime LED: 50.000h L90B20 - 100.000 h L80B50
Typ zdroje: LED MacAdam 3 step	Source type: LED MacAdam 3 step
Doba životnosti driveru 100.000 h @ t _c < 65 °C	Lifetime of driver 100.000 h @ t _c < 65 °C
Teplota chromatičnosti (K): 2700, 3000, 4000, 5700, 6500	CCT (K): 2700, 3000, 4000, 5700, 6500
Index podání barev: 80-89, 90-100	CRI: 80-89, 90-100
NZ - nouzové osvětlení: +NZ	NZ - emergency lighting: +NZ
Stmívání možno DALI nebo 1-10V: +DimDALI nebo +Dim1-10V	Dimming available DALI or 1-10V: +DimDALI or +Dim1-10V
Napájecí napětí 198..264 AC/ 176..280 DC	Voltage range 198..264 AC/ 176..280 DC

M625 Do podhledu a sádkartonu / For suspended ceiling and plasterboard

Ra > 80, 4000 K		IP65		na přání on request		Ra > 90, 4000 K		IP65		na přání on request			kg
Typ Type	Light output lm	Výkon Power W	Typ Type	Light output lm	Výkon Power W	Rozměry Size w x l x h	Light output lm	Výkon Power W	Rozměry Size w x l x h				
Opal													
ZCLED4G17L840/17B-OPAL-IP54	2100	17	ZCLED4G17L940/17B-OPAL-IP54	1785	17	310x620x97	295x605	4					
ZCLED4G39Q840/17B-OPAL-IP54	4900	39	ZCLED4G39Q940/17B-OPAL-IP54	4165	39	620x620x97	605x605	5					
ZCLED4G54Q840/17B-OPAL-IP54	6600	54	ZCLED4G54Q940/17B-OPAL-IP54	5610	54	310x1245x97	295x1230	11					
ZCLED4G39L840/17B-OPAL-IP54	4900	39	ZCLED4G39L940/17B-OPAL-IP54	4165	39	620x1245x97	605x1230	19					
ZCLED4G54L840/17B-OPAL-IP54	6600	54	ZCLED4G54L940/17B-OPAL-IP54	5610	54								
ZCLED4G79L840/17B-OPAL-IP54	9800	79	ZCLED4G79L940/17B-OPAL-IP54	8330	79	310x1545x97	295x1530	14					
ZCLED4G113L840/17B-OPAL-IP54	13900	113	ZCLED4G113L940/17B-OPAL-IP54	11815	113								
ZCLED4G49L840/17B-OPAL-IP54	6100	49	ZCLED4G49L940/17B-OPAL-IP54	5185	49								
ZCLED4G99L840/17B-OPAL-IP54	11500	99	ZCLED4G99L940/17B-OPAL-IP54	9775	99								
Security Glass + Opal													
ZCLED4G17L840/17B-GLASS-IP54	1953	17	ZCLED4G17L940/17B-GLASS-IP54	1660	17	310x620x97	295x605	6					
ZCLED4G39Q840/17B-GLASS-IP54	4557	39	ZCLED4G39Q940/17B-GLASS-IP54	3873	39	620x620x97	605x605	11					
ZCLED4G54Q840/17B-GLASS-IP54	6138	54	ZCLED4G54Q940/17B-GLASS-IP54	5217	54	310x1245x97	295x1230	11					
ZCLED4G39L840/17B-GLASS-IP54	4557	39	ZCLED4G39L940/17B-GLASS-IP54	3873	39	620x1245x97	605x1230	19					
ZCLED4G54L840/17B-GLASS-IP54	6138	54	ZCLED4G54L940/17B-GLASS-IP54	5217	54								
ZCLED4G79L840/17B-GLASS-IP54	9114	79	ZCLED4G79L940/17B-GLASS-IP54	7747	79	310x1545x97	295x1530	14					
ZCLED4G113L840/17B-GLASS-IP54	12927	113	ZCLED4G113L940/17B-GLASS-IP54	10988	113								
ZCLED4G49L840/17B-GLASS-IP54	5673	49	ZCLED4G49L940/17B-GLASS-IP54	4822	49								
ZCLED4G99L840/17B-GLASS-IP54	10695	99	ZCLED4G99L940/17B-GLASS-IP54	9291	99								
Security Glass + Mikro UGR <19													
ZCLED4G17L840/17B-GLASS-MK-IP54	1911	17	ZCLED4G17L940/17B-GLASS-MK-IP54	1624	17	310x620x97	295x605	6					
ZCLED4G39Q840/17B-GLASS-MK-IP54	4459	39	ZCLED4G39Q940/17B-GLASS-MK-IP54	3790	39	620x620x97	605x605	11					
ZCLED4G54Q840/17B-GLASS-MK-IP54	6006	54	ZCLED4G54Q940/17B-GLASS-MK-IP54	5105	54	310x1245x97	295x1230	11					
ZCLED4G39L840/17B-GLASS-MK-IP54	4459	39	ZCLED4G39L940/17B-GLASS-MK-IP54	3790	39	620x1245x97	605x1230	19					
ZCLED4G54L840/17B-GLASS-MK-IP54	6006	54	ZCLED4G54L940/17B-GLASS-MK-IP54	5105	54								
ZCLED4G79L840/17B-GLASS-MK-IP54	8918	79	ZCLED4G79L940/17B-GLASS-MK-IP54	7580	79	310x1545x97	295x1530	14					
ZCLED4G113L840/17B-GLASS-MK-IP54	12649	113	ZCLED4G113L940/17B-GLASS-MK-IP54	10752	113								
ZCLED4G49L840/17B-GLASS-MK-IP54	5551	49	ZCLED4G49L940/17B-GLASS-MK-IP54	4718	49								
ZCLED4G99L840/17B-GLASS-MK-IP54	10465	99	ZCLED4G99L940/17B-GLASS-MK-IP54	8895	99								
Laser Glass + Mikro UGR < 19													
ZCLED4G17L840/17B-GLASS-MK-LASER-IP54	1806	17	ZCLED4G17L940/17B-GLASS-MK-LASER-IP54	1535	17	310x620x97	295x605	6					
ZCLED4G39Q840/17B-GLASS-MK-LASER-IP54	4214	39	ZCLED4G39Q940/17B-GLASS-MK-LASER-IP54	3582	39	620x620x97	605x605	11					
ZCLED4G54Q840/17B-GLASS-MK-LASER-IP54	5676	54	ZCLED4G54Q940/17B-GLASS-MK-LASER-IP54	4825	54	310x1245x97	295x1230	11					
ZCLED4G39L840/17B-GLASS-MK-LASER-IP54	4214	39	ZCLED4G39L940/17B-GLASS-MK-LASER-IP54	3582	39	620x1245x97	605x1230	19					
ZCLED4G54L840/17B-GLASS-MK-LASER-IP54	5676	54	ZCLED4G54L940/17B-GLASS-MK-LASER-IP54	4826	54								
ZCLED4G79L840/17B-GLASS-MK-LASER-IP54	8428	79	ZCLED4G79L940/17B-GLASS-MK-LASER-IP54	7164	79	310x1545x97	295x1530	14					
ZCLED4G113L840/17B-GLASS-MK-LASER-IP54	11954	113	ZCLED4G113L940/17B-GLASS-MK-LASER-IP54	10161	113								
ZCLED4G49L840/17B-GLASS-MK-LASER-IP54	5246	49	ZCLED4G49L940/17B-GLASS-MK-LASER-IP54	4459	49								
ZCLED4G99L840/17B-GLASS-MK-LASER-IP54	9890	99	ZCLED4G99L940/17B-GLASS-MK-LASER-IP54	8406	99								
LOS + Glass													
ZCLED4G4-38Q840/17B-LOS+SKLO-IP54	4190	38	ZCLED4G4-38Q940/17B-LOS+SKLO-IP54	3562	38	620x620x60	605x605	11					
ZCLED4G4-57Q840/17B-LOS+SKLO-IP54	6035	57	ZCLED4G4-57Q940/17B-LOS+SKLO-IP54	5130	57	310x1245x60	295x1230	11					
ZCLED4G2-38L840/17B-LOS+SKLO-IP54	4190	38	ZCLED4G2-38L940/17B-LOS+SKLO-IP54	3562	38	310x1545x60	295x1530	14					
ZCLED4G2-57L840/17B-LOS+SKLO-IP54	6035	57	ZCLED4G2-57L940/17B-LOS+SKLO-IP54	5130	57								
ZCLED4G2-55L840/17B-LOS+SKLO-IP54	5990	55	ZCLED4G2-55L940/17B-LOS+SKLO-IP54	5092	55	620x1245x60	605x1230	19					
ZCLED4G2-75L840/17B-LOS+SKLO-IP54	7940	75	ZCLED4G2-75L940/17B-LOS+SKLO-IP54	6749	75								
ZCLED4G4-78L840/17B-LOS+SKLO-IP54	8570	78	ZCLED4G4-78L940/17B-LOS+SKLO-IP54	7285	78								
ZCLED4G4-98L840/17B-LOS+SKLO-IP54	10480	98	ZCLED4G4-98L940/17B-LOS+SKLO-IP54	8908	98								
Mikro													
ZCLED4G17L840/17B-MIKRO-IP54	2037	17	ZCLED4G17L940/17B-MIKRO-IP54	1731	17	310x620x97	295x605	4					
ZCLED4G39Q840/17B-MIKRO-IP54	4753	39	ZCLED4G39Q940/17B-MIKRO-IP54	4040	39	620x620x97	605x605	5					
ZCLED4G54Q840/17B-MIKRO-IP54	6402	54	ZCLED4G54Q940/17B-MIKRO-IP54	5442	54	310x1245x97	295x1230	11					
ZCLED4G39L840/17B-MIKRO-IP54	4753	39	ZCLED4G39L940/17B-MIKRO-IP54	4040	39	620x1245x97	605x1230	19					
ZCLED4G54L840/17B-MIKRO-IP54	6402	54	ZCLED4G54L940/17B-MIKRO-IP54	5442	54								
ZCLED4G79L840/17B-MIKRO-IP54	9506	79	ZCLED4G79L940/17B-MIKRO-IP54	8080	79	310x1545x97	295x1530	14					
ZCLED4G113L840/17B-MIKRO-IP54	13483	113	ZCLED4G113L940/17B-MIKRO-IP54	11461	113								
ZCLED4G49L840/17B-MIKRO-IP54	5917	49	ZCLED4G49L940/17B-MIKRO-IP54	5029	49								
ZCLED4G99L840/17B-MIKRO-IP54	11155	99	ZCLED4G99L940/17B-MIKRO-IP54	9482	99								

Uvedené údaje mohou být během platnosti tohoto katalogu bez upozornění změněny. Odchyłka světelného toku a příkonu +/- 10 % není důvodem k reklamaci. These data may change without notice during the validity of this catalog. Deviation of light flux and power +/- 10 % is not a reason for complaint.