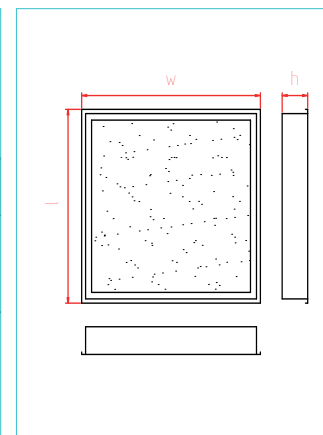
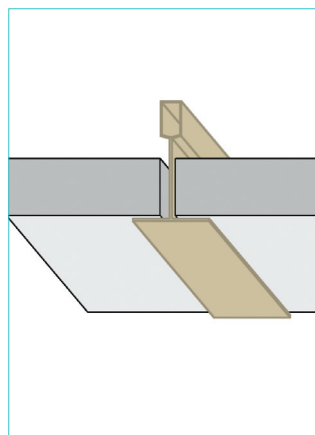
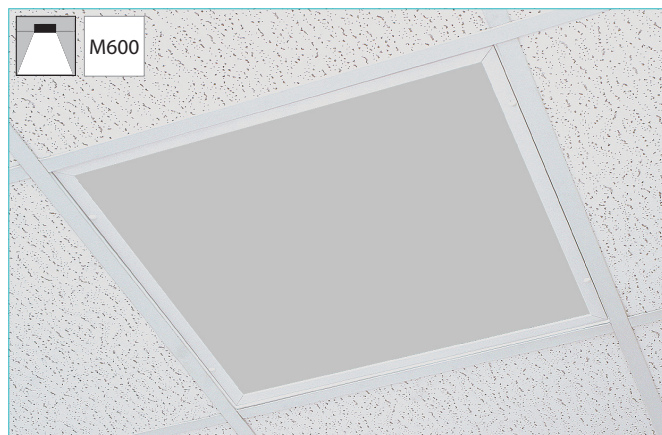


CLEAN M600

Standart pro čisté prostory / Clean room standard / Reinraum Standard

230 V 50 Hz	CRI 90+	CRI 80+	IP54	IP65	t _a 25 °C	EVG	EVG DIMM	EMERGENCY	TW	CE	21	RAL 9003	standard	RAL 9006	na přání on request	Lightbulb icon	Wrench icon	Red X icon
----------------	------------	------------	------	------	-------------------------	-----	----------	-----------	----	----	----	-------------	----------	-------------	------------------------	----------------	-------------	------------



Svítidla jsou svou konstrukcí předurčena do čistých prostor, tedy do prostor s vysokými bezpečnostními nároky, jako jsou např. (operačních sálů, JIP, výroba léků, farmaceutické společnosti, nemocnice, výrobce elektronických součástek atd.) Svítidla jsou určena pro montáž do kazetových podhledů modulů M600. Při výrobě používáme kvalitní komponenty od renomovaných výrobců jako jsou OSRAM, Samsung a Helvar. Plášť svítidla je vyroben z ocelového plechu tl. 0,5 mm. Barevné provedení: standardní odstín bílá RAL 9003 (jiné na dotaz). Všechna svítidla je možno vyrobit ve stmívatelném provedení, popř. doplnit o nouzový zdroj.

Luminaires are by their design predetermined to clean rooms, that is to say with high rooms safety claims such as (operating theaters, ICU, drug manufacturing, pharmaceutical companies, hospitals, electronic component manufacturers, etc.) Luminaires are designed for mounting into false ceilings of M600 modules. We use quality components in our production from reputable manufacturers such as OSRAM, Samsung and Helvar. The lamp housing is made of steel plate th. 0.5 mm. Color: standard white RAL 9003 (other on request). All luminaires can be made in dimmable design, or as required. add emergency source.

Leuchten sind konstruktionsbedingt vorbestimmt saubere zimmer, also mit hohen zimmern Sicherheitsansprüche wie (Operationssäle, Intensivstation, Arzneimittelherstellung, Pharmaunternehmen, Krankenhäuser, Hersteller von elektronischen Bauteilen usw.) Leuchten sind zum Einbau in Kassetten vorgesehen Decken von M600-Modulen. Das Lampengehäuse besteht aus Stahlplatte th. 0,5 mm. Wir verwenden Qualitätskomponenten in unserer Produktion von namhaften Herstellern wie OSRAM, Samsung und Helvar. Farbe: Standardweiß RAL 9003 (andere auf Anfrage). Alle Leuchten können dimmbar ausgeführt oder mit einer Notlichtquelle ausgestattet werden.

Luminaire Opal opal diffuser	Luminaire Glass opal diffuser glass	Luminaire Glass-MK microprisma glass	Luminaire Glass-MK-LASER microprisma LASER glass	Luminaire LOS+SKLO glass	Luminaire Mikro microprisma
--	--	---	---	--	---

	Na přání nabízíme možnost Tunable White (DALI type 8) / On request we offer Tunable White (DALI type 8)
	TW - možnost plynulé změny teploty chromatičnosti (barvy) světla od 2700 do 6500 K (zlepšení pozornosti a charakteru prostředí) / TW-possibility of continuous color temperature change from 2700 to 6500 K (improves attention and character of the environment)

IP	IP54 - standard
	IP65 - na přání / on request / auf Anfrage

Doba životnosti LED: 50.000h L90B20 - 100.000 h L80B50	Lifetime LED: 50.000h L90B20 - 100.000 h L80B50
Typ zdroje: LED MacAdam 3 step	Source type: LED MacAdam 3 step
Doba životnosti driveru 100.000 h @ t _c < 65 °C	Lifetime of driver 100.000 h @ t _c < 65 °C
Teplota chromatičnosti (K): 2700, 3000, 4000, 5700, 6500	CCT (K): 2700, 3000, 4000, 5700, 6500
Index podání barev: 80-89, 90-100	CRI: 80-89, 90-100
NZ - nouzové osvětlení: +NZ	NZ - emergency lighting: +NZ
Stmívání možno DALI nebo 1-10V: +DimDALI nebo +Dim1-10V	Dimming available DALI or 1-10V: +DimDALI or +Dim1-10V
Napájecí napětí 198..264 AC/ 176..280 DC	Voltage range 198..264 AC/ 176..280 DC

M600 Do pohledu/ For suspended ceiling													
Ra > 80, 4000 K, IP54				IP65 na přání on request			Ra > 90, 4000 K, IP54				IP65 na přání on request		
Typ Type	Light output	Výkon Power	Rozměry Size	Typ Type	Light output	Výkon Power	Rozměry Size	Typ Type	Light output	Výkon Power	Rozměry Size	kg	
													Im
Opal													
ZCLED4G17L840/16-OPAL-IP54	2100	17	295x595x97	ZCLED4G17L940/16-OPAL-IP54	1785	17	295x595x97					4	
ZCLED4G39Q840/16-OPAL-IP54	4900	39	595x595x97	ZCLED4G39Q940/16-OPAL-IP54	4165	39	595x595x97					5	
ZCLED4G54Q840/16-OPAL-IP54	6600	54		ZCLED4G54Q940/16-OPAL-IP54	5610	54							
ZCLED4G39L840/16-OPAL-IP54	4900	39	295x1195x97	ZCLED4G39L940/16-OPAL-IP54	4165	39	295x1195x97					11	
ZCLED4G54L840/16-OPAL-IP54	6600	54		ZCLED4G54L940/16-OPAL-IP54	5610	54							
ZCLED4G79L840/16-OPAL-IP54	9800	79	595x1195x97	ZCLED4G79L940/16-OPAL-IP54	8330	79	595x1195x97					19	
ZCLED4G113L840/16-OPAL-IP54	13900	113		ZCLED4G113L940/16-OPAL-IP54	11815	113							
ZCLED4G49L840/16-OPAL-IP54	6100	49	295x1495x97	ZCLED4G49L940/16-OPAL-IP54	5185	49	295x1495x97					14	
ZCLED4G99L840/16-OPAL-IP54	11500	99		ZCLED4G99L940/16-OPAL-IP54	9775	99							
Security Glass + Opal													
ZCLED4G17L840/16-GLASS-IP54	1953	17	295x595x97	ZCLED4G17L940/16-GLASS-IP54	1660	17	295x595x97					5	
ZCLED4G39Q840/16-GLASS-IP54	4557	39	595x595x97	ZCLED4G39Q940/16-GLASS-IP54	3873	39	595x595x97					11	
ZCLED4G54Q840/16-GLASS-IP54	6138	54		ZCLED4G54Q940/16-GLASS-IP54	5217	54							
ZCLED4G39L840/16-GLASS-IP54	4557	39	295x1195x97	ZCLED4G39L940/16-GLASS-IP54	3873	39	295x1195x97					11	
ZCLED4G54L840/16-GLASS-IP54	6138	54		ZCLED4G54L940/16-GLASS-IP54	5217	54							
ZCLED4G79L840/16-GLASS-IP54	9114	79	595x1195x97	ZCLED4G79L940/16-GLASS-IP54	7747	79	595x1195x97					19	
ZCLED4G113L840/16-GLASS-IP54	12927	113		ZCLED4G113L940/16-GLASS-IP54	10988	113							
ZCLED4G49L840/16-GLASS-IP54	5673	49	295x1495x97	ZCLED4G49L940/16-GLASS-IP54	4822	49	295x1495x97					14	
ZCLED4G99L840/16-GLASS-IP54	10695	99		ZCLED4G99L940/16-GLASS-IP54	9291	99							
Security Glass + Mikro UGR <19													
ZCLED4G17L840/16-GLASS-MK-IP54	1911	17	295x595x97	ZCLED4G17L940/16-GLASS-MK-IP54	1624	17	295x595x97					6	
ZCLED4G39Q840/16-GLASS-MK-IP54	4459	39	595x595x97	ZCLED4G39Q940/16-GLASS-MK-IP54	3790	39	595x595x97					11	
ZCLED4G54Q840/16-GLASS-MK-IP54	6006	54		ZCLED4G54Q940/16-GLASS-MK-IP54	5105	54							
ZCLED4G39L840/16-GLASS-MK-IP54	4459	39	295x1195x97	ZCLED4G39L940/16-GLASS-MK-IP54	3790	39	295x1195x97					11	
ZCLED4G54L840/16-GLASS-MK-IP54	6006	54		ZCLED4G54L940/16-GLASS-MK-IP54	5105	54							
ZCLED4G79L840/16-GLASS-MK-IP54	8918	79	595x1195x97	ZCLED4G79L940/16-GLASS-MK-IP54	7580	79	595x1195x97					19	
ZCLED4G113L840/16-GLASS-MK-IP54	12649	113		ZCLED4G113L940/16-GLASS-MK-IP54	10752	113							
ZCLED4G49L840/16-GLASS-MK-IP54	5551	49	295x1495x97	ZCLED4G49L940/16-GLASS-MK-IP54	4718	49	295x1495x97					14	
ZCLED4G99L840/16-GLASS-MK-IP54	10465	99		ZCLED4G99L940/16-GLASS-MK-IP54	8895	99							
Laser Glass + Mikro UGR <19													
ZCLED4G17L840/16-GLASS-MK-LASER-IP54	1806	17	295x595x97	ZCLED4G17L940/16-GLASS-MK-LASER-IP54	1535	17	295x595x97					6	
ZCLED4G39Q840/16-GLASS-MK-LASER-IP54	4214	39	595x595x97	ZCLED4G39Q940/16-GLASS-MK-LASER-IP54	3582	39	595x595x97					11	
ZCLED4G54Q840/16-GLASS-MK-LASER-IP54	5676	54		ZCLED4G54Q940/16-GLASS-MK-LASER-IP54	4825	54							
ZCLED4G39L840/16-GLASS-MK-LASER-IP54	4214	39	295x1195x97	ZCLED4G39L940/16-GLASS-MK-LASER-IP54	3582	39	295x1195x97					11	
ZCLED4G54L840/16-GLASS-MK-LASER-IP54	5676	54		ZCLED4G54L940/16-GLASS-MK-LASER-IP54	4826	54							
ZCLED4G79L840/16-GLASS-MK-LASER-IP54	8428	79	595x1195x97	ZCLED4G79L940/16-GLASS-MK-LASER-IP54	7164	79	595x1195x97					19	
ZCLED4G113L840/16-GLASS-MK-LASER-IP54	11954	113		ZCLED4G113L940/16-GLASS-MK-LASER-IP54	10161	113							
ZCLED4G49L840/16-GLASS-MK-LASER-IP54	5246	49	295x1495x97	ZCLED4G49L940/16-GLASS-MK-LASER-IP54	4459	49	295x1495x97					14	
ZCLED4G99L840/16-GLASS-MK-LASER-IP54	9890	99		ZCLED4G99L940/16-GLASS-MK-LASER-IP54	8406	99							
LOS + Glass													
ZCLED4G4-38Q840/16-LOS+SKLO-IP54	4190	38	595x595x60	ZCLED4G4-38Q940/16-LOS+SKLO-IP54	3562	38	595x595x60					11	
ZCLED4G4-57Q840/16-LOS+SKLO-IP54	6035	57		ZCLED4G4-57Q940/16-LOS+SKLO-IP54	5130	57							
ZCLED4G2-38L840/16-LOS+SKLO-IP54	4190	38	295x1195x60	ZCLED4G2-38L940/16-LOS+SKLO-IP54	3562	38	295x1195x60					11	
ZCLED4G2-57L840/16-LOS+SKLO-IP54	6035	57		ZCLED4G2-57L940/16-LOS+SKLO-IP54	5130	57							
ZCLED4G2-55L840/16-LOS+SKLO-IP54	5990	55	295x1495x60	ZCLED4G2-55L940/16-LOS+SKLO-IP54	5092	55	295x1495x60					14	
ZCLED4G2-75L840/16-LOS+SKLO-IP54	7940	75		ZCLED4G2-75L940/16-LOS+SKLO-IP54	6749	75							
ZCLED4G4-78L840/16-LOS+SKLO-IP54	8570	78	595x1195x60	ZCLED4G4-78L940/16-LOS+SKLO-IP54	7285	78	595x1195x60					19	
ZCLED4G4-98L840/16-LOS+SKLO-IP54	10480	98		ZCLED4G4-98L940/16-LOS+SKLO-IP54	8908	98							
Mikro													
ZCLED4G17L840/16-MIKRO-IP54	2037	17	295x595x97	ZCLED4G17L940/16-MIKRO-IP54	1731	17	295x595x97					4	
ZCLED4G39Q840/16-MIKRO-IP54	4753	39	595x595x97	ZCLED4G39Q940/16-MIKRO-IP54	4040	39	595x595x97					5	
ZCLED4G54Q840/16-MIKRO-IP54	6402	54		ZCLED4G54Q940/16-MIKRO-IP54	5442	54							
ZCLED4G39L840/16-MIKRO-IP54	4753	39	295x1195x97	ZCLED4G39L940/16-MIKRO-IP54	4040	39	295x1195x97					11	
ZCLED4G54L840/16-MIKRO-IP54	6402	54		ZCLED4G54L940/16-MIKRO-IP54	5442	54							
ZCLED4G79L840/16-MIKRO-IP54	9506	79	595x1195x97	ZCLED4G79L940/16-MIKRO-IP54	8080	79	595x1195x97					19	
ZCLED4G113L840/16-MIKRO-IP54	13483	113		ZCLED4G113L940/16-MIKRO-IP54	11461	113							
ZCLED4G49L840/16-MIKRO-IP54	5917	49	295x1495x97	ZCLED4G49L940/16-MIKRO-IP54	5029	49	295x1495x97					14	
ZCLED4G99L840/16-MIKRO-IP54	11155	99		ZCLED4G99L940/16-MIKRO-IP54	9482	99							

Uvedené údaje mohou být během platnosti tohoto katalogu bez upozornění změněny. Odchyłka světelného toku a příkonu +/- 10 % není důvodem k reklamaci. These data may change without notice during the validity of this catalog. Deviation of light flux and power +/- 10 % is not a reason for complaint.